



FUAVE ACB07K01 ACB09K01

Bedieningshandleiding
Instruction manual
Mode d'emploi



Mobiele airconditioner / Mobile air conditioning / Climatiseur mobile



Inhoud

NL

Technische gegevens	01.
Veiligheid	02.
Beschrijving van de onderdelen	06.
Werking van het bedieningspaneel	07.
Afstandsbediening	08.
Vóór het eerste gebruik	08.
Gebruik	09.
Installatie	10.
Schoonmaakonderhoud	12.
Problemen oplossen	13.
Milieu	14.

EN

Technical data	01.
Safety	15.
Parts description	19.
Function of control panel	20.
Remote control	20.
Before the first use	21.
Use	21.
Installation	22.
Cleaning maintenance	24.
Troubleshooting	25.
Environment	26.

FR

Données techniques	01.
Sécurité	27.
Description des pièces	31.
Fonction du panneau de commande	32.
Télécommande	33.
Avant la première utilisation	33.
Utilisation	34.
Installation	35.
Nettoyage et entretien	37.
Dépannage	38.
Environnement	39.

Technische gegevens

Technical data / Données techniques

Art.nr.	ACB07K01	ACB09K01
Koelmiddel / Coolant / Liquide de refroidissement	R290	R290
Hoeveelheid in kg / Quantity in kg / Quantité en kg	0.14	0.16
Aardopwarmingsvermogen (GWP) / Global Warming Potential / Potentiel de réchauffement planétaire	3	3



Dit apparaat is gevuld met Propane gas R290. De voorschriften van de fabrikant aangaande gebruik en reparatie dienen absoluut opgevolgd te worden!

This appliance is filled with Propane gas R 290. Carefully follow the manufacturer's instruction concerning use and repairs!

Cet appareil est rempli de gaz propane R 290. Respectez scrupuleusement les instructions du fabricant concernant l'utilisation et les réparations!



Lees voor gebruik deze handleiding zorgvuldig en geheel door. Installeer, gebruik of bewaar het apparaat niet in een ruimte kleiner dan 4m² (Fuave ACB07K01) en of 7.7 m² (Fuave ACB09K01).

Before using the machine, carefully read this entire instruction manual. Do not install, operate or store the device in a room smaller than 4m²(Fuave ACB07K01) or 7.7m² (Fuave ACB09K01).

Avant utilisation, lisez attentivement et entièrement le présent manuel d'utilisation. N'installez, n'utilisez ou ne stockez pas l'appareil dans un espace de moins de 4 m² (Fuave ACB07K01) ou 7.7 m² (Fuave ACB09K01).

VEILIGHEID

- Lees deze gebruiksaanwijzing zorgvuldig door voor een correct(e) gebruik, onderhoud en installatie.
- Als u de veiligheidsinstructies negeert, kan de fabrikant niet verantwoordelijk worden gehouden voor de mogelijke schade.
- Het apparaat is alleen geschikt voor gebruik binnenshuis.
- Sluit het apparaat niet aan op een stopcontact dat beschadigd is of niet correct is geïnstalleerd.
- Gebruik het apparaat niet:
 - in de buurt van vuur.
 - in een gebied met een grote kans op spattende olie.
 - in een gebied dat wordt blootgesteld aan direct zonlicht.
 - in een gebied met een grote kans op spattend water.
 - in de buurt van een bad, douche of zwembad.
- Steek nooit uw vingers of voorwerpen in de luchttuitlaat. Waarschuw vooral kinderen voor deze gevaren.
- Zorg dat het apparaat rechtop blijft staan wanneer u het vervoert en opbergt.
- Zorg dat u altijd de stroomtoevoer uitschakelt en loskoppelt voordat u het apparaat reinigt.
- Zorg dat u altijd de stroomtoevoer uitschakelt en loskoppelt voordat u het apparaat verplaatst.



WAARSCHUWING:

- Om brandgevaar te voorkomen raden we u aan het apparaat niet te bedekken.
- Alle aansluitingen van het apparaat moeten voldoen aan de lokale veiligheidsvoorschriften voor elektriciteit. Controleer zo nodig of dit het geval is.
- Als het netsnoer beschadigd is, moet het worden vervangen door de fabrikant, de onderhoudsmonteur van de fabrikant of door personen met een soortgelijke kwalificatie om gevaar te voorkomen.

- Als het netsnoer is beschadigd, moet het om gevaarlijke situaties te voorkomen worden vervangen door de fabrikant, diens servicevertegenwoordiger of een bevoegde persoon.
- Dit apparaat mag door kinderen jonger dan 8 jaar, personen met verminderde lichamelijke, zintuiglijke of verstandelijke capaciteiten of gebrek aan kennis worden gebruikt, mits dit gebeurt onder goed toezicht of zij juiste instructies hebben gekregen over het gebruik van het apparaat en de gevaren van het gebruik begrijpen. Kinderen mogen niet spelen met het apparaat. Het apparaat mag niet zonder toezicht worden gereinigd of onderhouden door kinderen.
- Dit apparaat is uitsluitend voor huishoudelijk gebruik en voor het doel waar het voor bestemd is.
- Opmerkingen:
In geval van schade schakelt u het apparaat uit, koppelt u de stroomtoevoer los en neemt u contact op met de dealer of een aangewezen reparatiebedrijf. Het netsnoer moet altijd stevig worden geaard. Om gevaarlijke situaties te voorkomen, moet u de stroomtoevoer loskoppelen als het netsnoer is beschadigd. Laat het snoer vervangen door de dealer of een hiertoe aangewezen reparatiebedrijf.

WAARSCHUWING:

- Volg uitsluitend het aanbevolen ontdooi- en reinigingsproces van de fabrikant. Probeer het ontdooi- of reinigingsproces op geen enkele andere manier te versnellen.
- Het apparaat moet worden opgeslagen in een ruimte zonder voortdurend werkende ontstekingsbronnen (bijvoorbeeld: open vlammen, een werkend gasapparaat of een werkende elektrische verwarming).
- Doorboor of verbrand het apparaat niet.
- Houd er rekening mee dat koelmiddelen geurloos kunnen zijn.
- Het apparaat moet worden geïnstalleerd, gebruikt en opgeslagen in een ruimte met een vloeroppervlak van meer dan $X \text{ m}^2$. ($X=4$ voor 7000 Btu/u, ; $X=7,7$ voor 9000 Btu/u)

- Neem uitsluitend contact op met een bevoegde onderhoudsmonteur voor reparatie- of onderhoudswerkzaamheden aan dit apparaat.
- Trek niet aan het netsnoer en vervorm of wijzig het niet.
- Dompel het ook niet onder in water. Door aan het netsnoer te trekken of het verkeerd te gebruiken, kunt u het apparaat beschadigen en een elektrische schok veroorzaken.
- Het is verplicht de nationale gasvoorschriften in acht te nemen.
- Zorg dat de ventilatieopeningen niet worden geblokkeerd.
- Mensen die werken aan een koelcircuit of zo'n circuit openen, moeten in het bezit zijn van een actueel, geldig certificaat van een door de branche geaccrediteerde beoordelingsautoriteit dat bevestigt dat ze bekwaam zijn in een veilige omgang met koelmiddelen conform een door de branche erkende beoordelingsspecificatie.
- Reparatiewerkzaamheden mogen alleen worden uitgevoerd voor zover deze zijn aanbevolen door de fabrikant van de apparatuur. Onderhouds- en reparatiewerkzaamheden waarbij de hulp van ander geschoold personeel nodig is, moeten worden uitgevoerd onder toezicht van een of meer personen die bekwaam zijn in het gebruik van brandbare koelmiddelen.
- Stop het apparaat niet door het netsnoer uit het stopcontact te trekken terwijl het apparaat is ingeschakeld. De warmte die hierbij ontstaat, kan namelijk een elektrische schok of brand veroorzaken. De enige situaties waarin u dit wel mag doen, is als u vreemde geluiden hoort, een vreemde geur ruikt of er rook uit het apparaat komt.



Specifieke informatie over apparaten met R290-koelgas.

- Lees alle waarschuwingen zorgvuldig door.
- Bij het ontdooien en reinigen van het apparaat mogen alleen de hulpmiddelen worden gebruikt die door het productiebedrijf worden aangeraden.

- Het apparaat mag niet worden opgeslagen in een ruimte met voortdurend werkende ontstekingsbronnen (bijvoorbeeld: open vuur, een werkend gasapparaat of een werkende elektrische verwarming).
- Doorboren of verbranden is niet toegestaan.
- Het apparaat moet worden geïnstalleerd, gebruikt en opgeslagen in een ruimte met een vloeroppervlak van meer dan $X \text{ m}^2$. ($X=4$ voor 7000 Btu/u, ; $X=7,7$ voor 9000 Btu/u)
- Dit apparaat bevat $Y \text{ g}$ (zie het typeplaatje aan de achterkant van het apparaat) R290-koelgas.
- R290 is een koelgas dat voldoet aan de Europese milieुरichtlijnen. Doorboor geen enkel deel van het koelcircuit.
- Als het apparaat wordt geïnstalleerd, gebruikt of opgeslagen in een niet-geventileerde ruimte, moet de ruimte zijn ontworpen om de ophoping van koelmiddel in geval van lekkages te voorkomen. Koelmiddellekkages kunnen de kans op brand of explosies vergroten doordat elektrische verwarmingen, fornuizen of andere ontstekingsbronnen ervoor zorgen dat het koelmiddel ontbrandt.
- Het apparaat moet dusdanig worden opgeslagen dat mechanische storingen worden voorkomen.
- Mensen die werken aan het koelcircuit of het bedienen, moeten in het bezit te zijn van de juiste certificering, die is verleend door een geaccrediteerde organisatie en die garandeert dat ze vaardig zijn in de omgang met koelmiddelen in overeenstemming met een specifieke evaluatie die wordt erkend door brancheverenigingen.
- Reparaties moeten worden uitgevoerd op basis van de aanbevelingen van het productiebedrijf. Onderhouds- en reparatiewerkzaamheden waarbij de hulp van ander geschoold personeel is vereist, moeten worden uitgevoerd onder het toezicht van degene die kundig is in het gebruik van brandbare koelmiddelen.

Batterijen

- Stel de batterijen NOOIT bloot aan hoge temperaturen of direct zonlicht. Gooi batterijen NOOIT in open vuur. Explosiegevaar!

- Houd batterijen uit de buurt van kinderen. Batterijen zijn geen speelgoed!
- Open de batterijen niet met kracht.
- Vermijd contact met metalen voorwerpen (ringen, spijkers, schroeven, etc.) om gevaar van kortsluiting te voorkomen!
- Door kortsluiting kunnen batterijen heet worden of zelfs ontbranden. Dit kan brandwonden veroorzaken.
- Voor uw veiligheid moeten de contactpunten tijdens vervoer met plakstrips worden afgedekt.
- Raak een gescheurde en/of lekkende batterij niet aan! Spoel als de vloeistof uit de batterij in uw ogen komt uw ogen dan zo snel mogelijk uit met schoon water en wrijf niet in uw ogen. Ga onmiddellijk naar het ziekenhuis. Als dit niet wordt behandeld, kan dit oogproblemen veroorzaken.

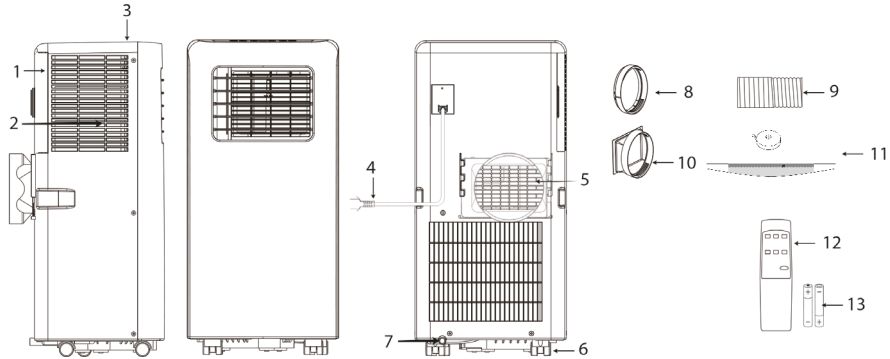
Koelmiddel

(CE) N 842/2006: Dit apparaat bevat het koelmiddel R290. De hoeveelheid koelmiddel bedraagt minder dan 1 kg en het koelmiddel bevindt zich in een gesloten koelcircuit. Het koelmiddel draagt niet bij aan ozonafbraak, maar is volgens het Kyotoprotocol wel een broeikasgas en kan daardoor bijdragen aan de opwarming van de aarde wanneer het in de atmosfeer terechtkomt. Daarom mogen vul- en leegwerkzaamheden alleen worden uitgevoerd door gekwalificeerde technici met een koelcertificaat. Het apparaat hoeft niet opnieuw met koelmiddel te worden gevuld als het correct wordt gebruikt en het koelcircuit onbeschadigd is. GWP (aardopwarmingsvermogen): R290: 3

BESCHRIJVING VAN ONDERDELEN

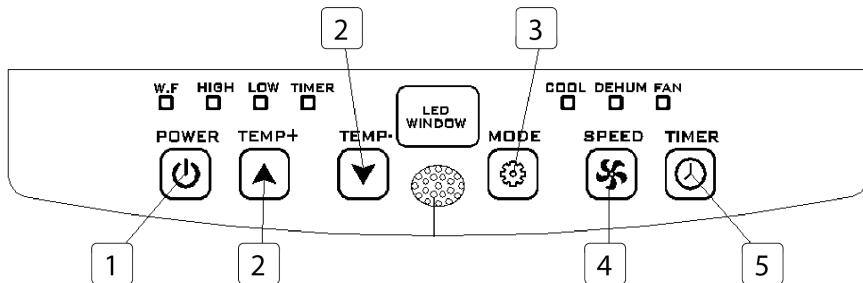
1. Luchtinlaat
2. Luchtfiler
3. Bedieningspaneel
4. Netsnoer
5. Luchtuitlaat
6. Zwenkwiel
7. Afvoergat
8. Slangaansluiting (raamuiteinde)
9. Afvoerslang voor warme lucht

10. Slangaansluiting (airconditioner-uiteinde)
11. Raamafdichting + klittenband
12. Afstandsbediening
13. Batterijen



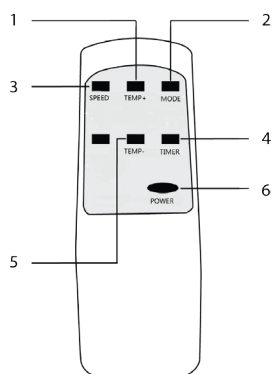
WERKING VAN HET BEDIENINGSPANEEL

1. Aan/uit-knop
2. Temperatuurknoppen
3. Modusknop
4. Regelknop voor ventilatorsnelheid
5. Timerknop (aan/uit)



AFSTANDSBEDIENING

1. Knop voor hogere temperatuur
2. Modusknop
3. Regelknop voor ventilatorsnelheid
4. Timerknop (aan/uit)
5. Knop voor lagere temperatuur
6. Aan/uit-knop



VÓÓR HET EERSTE GEBRUIK

Voordat u de handelingen in dit gedeelte uitvoert:

- Kies een geschikte locatie in de buurt van een stroomvoorziening.
- Installeer de afvoerslang.
- Sluit het netsnoer aan op een geaard stopcontact van AC 220~240 V/50 Hz.
- Druk op de aan/uit-knop om de airconditioner in te schakelen.
- Stel het temperatuurbereik in: 16°C-31°C.
- Controleer of de afvoerslang correct is gemonteerd.
- Wanneer u koel- en ontvochtigingsfuncties gebruikt, moet u minstens 3 minuten wachten tussen het uit- en inschakelen.

GEBRUIK

Koelen

- Druk op de modusknop tot het koelingspictogram verschijnt.
- Druk op de knop ▲ of ▼ om de gewenste temperatuur voor de ruimte te selecteren.
- Het duurt ongeveer 5 minuten voordat het koelen wordt gestart.
- Druk op de knop voor de ventilatorsnelheid om de luchtstroom aan te passen.

Ontvochtigen

- Druk op de modusknop tot het lampje voor ontvochtiging begint te knipperen.
- De temperatuur wordt automatisch geselecteerd.
- De ventilatorsnelheid wordt automatisch geselecteerd.

De timer instellen

Inschakeltijd van timer instellen

- Wanneer de airconditioner is uitgeschakeld, drukt u op de timerknop en selecteert u de gewenste inschakeltijd met behulp van de temperatuurknoppen.
- De inschakeltijd kan worden ingesteld tussen 0 en 24 uur.

Uitschakeltijd van timer instellen

- Wanneer de airconditioner is ingeschakeld, drukt u op de timerknop en selecteert u de gewenste uitschakeltijd met behulp van de temperatuurknoppen.
- De uitschakeltijd kan worden ingesteld tussen 0 en 24 uur.

Afvoer

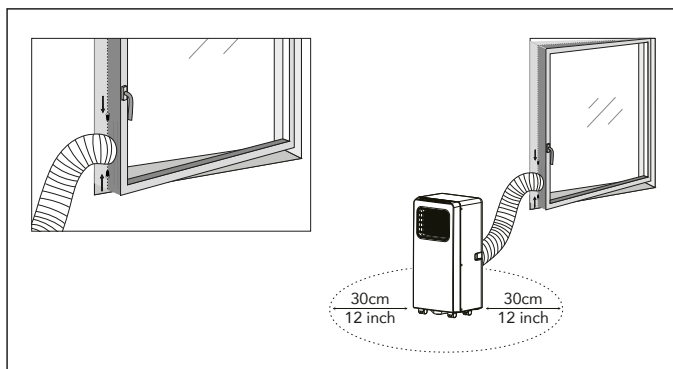
- Wanneer u het apparaat lange tijd hebt gebruikt en voordat u het opslaat, moet u het opgehoopte water afvoeren. Bereid een geschikte locatie of bak voor om het water op te vangen. Verwijder vervolgens de rubberen stop uit het afvoergat aan de onderkant van het apparaat. Het water loopt nu uit het apparaat. Als er geen water meer uit het apparaat loopt, kunt u de afvoerstop aanbrengen.

Alarmfunctie voor vol intern waterreservoir

- Het waterreservoir in de airconditioner is uitgerust met een veiligheidsschakelaar om het waterpeil te controleren. Wanneer het waterpeil een verwachte hoogte bereikt, gaat er een lampje branden om aan te geven dat het waterreservoir vol is. Voer de bovenstaande stappen uit om het water af te voeren.

INSTALLATIE

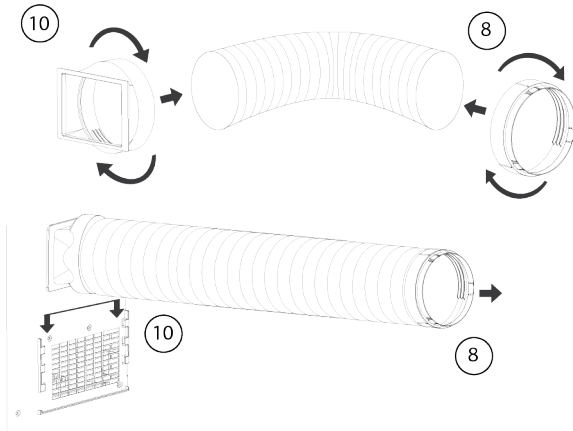
- De airconditioner moet op een vlak en stabiel oppervlak worden geïnstalleerd. Blokkeer de luchtuitlaat niet en houd minstens 30 cm ruimte vrij rond het apparaat.



- De bedrading moet voldoen aan de lokale veiligheidsvoorschriften voor elektriciteit.

Installatie van afvoerslang

- Draai beide uiteinden van de afvoerslang voor warme lucht (9) in het raamuiteinde van de slangaansluiting (8) en in het airconditioner-uiteinde van de slangaansluiting (10).
- Steek het airconditioner-uiteinde (10) van de slang in de opening aan de achterkant van de airconditioner.
- Zet het raamuiteinde (8) van de slangaansluiting vast aan het dichtstbijzijnde raamkozijn.



Gebruik raamafdichting

Let op: zet de airco pas aan als u de raamafdichting heeft bevestigd. Hiermee voorkomt u dat de warme uitblaasluucht van de airco juist in huis rond gaat waaien.

Deze raamafdichting is niet geschikt voor kiepramen.

1. Klittenband raamkozijn

Reinig het raam en het raamkozijn met schoonmaak- of afwasmiddel, zodat deze stof- en vetvrij zijn. Knip vervolgens het klittenband op maat met een schaar en plak het op het raamkozijn rondom het raam.

2. Klittenband raam

Plak het klittenband vervolgens volledig rondom het raam. Let op: plak het klittenband niet op het glas.

3. Raamafdichting raamkozijn

Plak de smalle zijde van de raamafdichting op het klittenband aan het raamkozijn. Werk hierbij vanuit het midden en plak de small zijde rondom volledig vast.

4. Raamafdichting raam

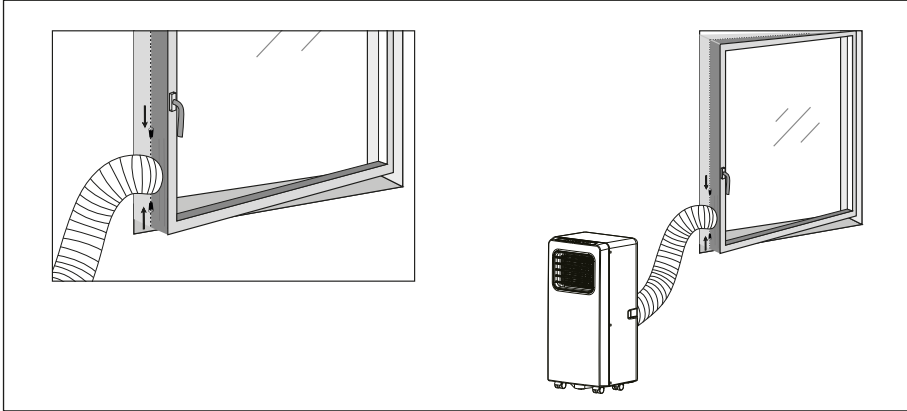
Zet het raam op een kier en plak de brede zijde van de raamafdichting op het klittenband aan het raam. Laat genoeg ruimte over in de hoeken, hierdoor gaat de raamafdichting niet knellen.

5. Raamafdichting openen

Open de rits van de raamafdichting ongeveer 50 centimeter.

6. Luchtafvoerslang bevestigen

Steek de luchtafvoerslang van de airco door het gat in de raamafdichting. Sluit hierna de rits tot de luchtafvoerslang vastzit. De raamafdichting is nu klaar voor gebruik. U kunt de airco aanzetten.



SCHOONMAAKONDERHOUD

- Koppel het apparaat los van het stopcontact voordat u het reinigt.
- Maak het oppervlak eerst schoon met een neutraal schoonmaakmiddel en een natte doek en vervolgens met een droge doek.
- Gebruik geen benzine of andere chemicaliën om het apparaat schoon te maken.
- Was het apparaat niet direct.

Luchtfilter



- Het luchtfilter moet om de twee weken worden gereinigd.
- Open het rooster van de luchtinlaat en verwijder het luchtfilter.
- Reinig het luchtfilter met een neutraal reinigingsmiddel in lauwwater van 40°C en laat het drogen (niet in direct zonlicht).
- Plaats het luchtfilter terug in het inlaatrooster.

PROBLEMEN OPLOSSEN

Probleem	Mogelijke oorzaken	Voorgestelde oplossingen
<p>Het apparaat wordt niet ingeschakeld wanneer u op de aan/ uitknop drukt.</p>	<ul style="list-style-type: none"> • Het lampje voor het waterreservoir knippert en het reservoir is vol. • De kamertemperatuur is hoger dan de ingestelde temperatuur. (elektrische-verwarmingsmodus) • De kamertemperatuur is lager dan de ingestelde temperatuur. (koelmodus) 	<ul style="list-style-type: none"> • Laat het water uit het waterreservoir lopen. • Wijzig de temperatuur.
<p>Het apparaat koelt niet voldoende.</p>	<ul style="list-style-type: none"> • Deuren of ramen zijn niet gesloten. • Er bevinden zich warmtebronnen in de ruimte. • De afvoerslang voor warmte lucht is niet aangesloten of wordt geblokkeerd. • De temperatuur is te hoog ingesteld. • De luchtinlaat wordt geblokkeerd. 	<ul style="list-style-type: none"> • Zorg dat alle ramen en deuren gesloten zijn. • Verwijder de warmtebronnen zo mogelijk. • Sluit de afvoerslang voor warmte lucht aan of reinig de slang. • Stel de temperatuur opnieuw in. • Reinig de luchtinlaat.

Het apparaat wordt automatisch uitgeschakeld in de verwarmingsmodus.	<ul style="list-style-type: none"> • Warmtebescherming: wanneer de temperatuur bij de luchtuitlaat stijgt tot meer dan 70°C, wordt het apparaat automatisch uitgeschakeld. 	<ul style="list-style-type: none"> • Laat de temperatuur in de ruimte afkoelen voordat u het apparaat opnieuw start.
Het apparaat maakt veel geluid.	<ul style="list-style-type: none"> • De ondergrond is niet waterpas of niet vlak genoeg. • Het geluid wordt veroorzaakt door het koelmiddel dat door de airconditioner stroomt. 	<ul style="list-style-type: none"> • Plaats het apparaat zo mogelijk op een vlakke ondergrond die waterpas is.
Code E0.	<ul style="list-style-type: none"> • De sensor voor de ruimtetemperatuur is defect. 	<ul style="list-style-type: none"> • Vervang de sensor voor de ruimtetemperatuur.
Code E2.	<ul style="list-style-type: none"> • Het waterreservoir is vol 	<ul style="list-style-type: none"> • Maak het waterreservoir leeg.

MILIEU

 Dit apparaat mag aan het einde van de levensduur niet bij het normale huisafval worden gedeponneerd, maar moet bij een speciaal  inzamelpunt voor hergebruik van elektrische en elektronische apparaten worden aangeboden. Het symbool op het apparaat, in de gebruiksaanwijzing en op de verpakking attendeert u hierop. De in het apparaat gebruikte materialen kunnen worden gerecycled. Met het recyclen van gebruikte huishoudelijke apparaten levert u een belangrijke bijdrage aan de bescherming van ons milieu. Informeer bij uw lokale overheid naar het inzamelpunt.

SAFETY

- Please read this user's manual carefully to ensure proper use, maintenance and installation.
- By ignoring the safety instructions the manufacturer cannot be held responsible for the damage.
- The appliance is for indoor use only.
- Do not use the unit on a socket that is damaged or that has not been installed correctly.
- Do not use the unit:
 - near a source of fire.
 - in an area where oil is likely to splash.
 - in an area exposed to direct sunlight.
 - in an area where water is likely to splash.
 - near a bath, a shower or a swimming pool.
- Never insert your fingers or objects into the air outlet. Take special care to warn children of these dangers.
- Keep the unit upright during transport and storage.
- Before cleaning the unit, always turn off or disconnect the power supply.
- Always turn off and disconnect the power supply before moving the unit.



WARNING:

- To avoid the risk of fire, do not cover the unit.
- All the unit sockets must comply with the local electric safety requirements. If necessary please check.
- If the supply cord is damaged, it must be replaced by the manufacturer, its service agent or similarly qualified persons in order to avoid a hazard.
- If the supply cord is damaged, it must be replaced by the manufacturer, service agent or qualified person(s) in order to avoid a hazard.

- This appliance can be used by children aged 8 years and above, persons with reduced physical, sensory, and mental capabilities or persons with a lack of experience and knowledge if they have been given correct supervision or instruction concerning the use of the appliance in a safe way and understand the hazards involved. Children should not play with the appliance. Cleaning and user maintenance should not be carried out by children without supervision.
- This appliance is only to be used for household purposes and only for the purpose it is made for.
- Notes:
In the case of any damage, please disconnect the power supply and contact the dealer or a designated repair shop. In any case, the power cord shall be firmly grounded. To avoid the possibility of danger, if the power cord is damaged, please disconnect the power supply. It must be replaced by the dealer or a designated repair shop.

Warning

- Please use the recommended defrosting and cleaning process from the manufacturer only. Do not accelerate the defrosting or cleaning process in any other way.
- The appliance shall be stored in a room without continuously operating ignition sources (for example: open flames , an operating gas appliance or an operating electric heater).
- Do not pierce or burn.
- Be aware that refrigerants may not contain an odor.
- The appliance should be installed, operated and stored in a room with a floor area larger than X m². (X=4 for 7000 Btu/u, ; X=7,7 for 9000 Btu/u)
- Only contact an authorized service technician for repair or maintenance of this unit.
- Do not pull , deform or modify the power supply cord or immerse in water . Pulling or misuse of the power supply cord could result in damage to the unit and cause an electrical shock.
- Compliance with national gas regulations should be observed.

- Keep ventilation openings clear of obstructions.
- Any person who is involved with working on or opening a refrigerant circuit should hold a current valid certificate from an industry accredited assessment authority which authorizes their competence to handle refrigerants safely in accordance with an industry recognized assessment specification.
- Servicing should only be performed as recommended by the equipment manufacturer. Maintenance and repair requiring the assistance of other skilled personnel should be carried out under the supervision of a person(s) competent in the use of flammable refrigerants.
- Do not stop the unit by pulling out the power plug whilst in operation as this may cause an electric shock or fire due to heat generation unless strange sounds are heard or if strange smells or smoke appear from the unit.



Specific information regarding appliances with R 290 refrigerant gas.

- Thoroughly read all of the warnings.
- When defrosting and cleaning the appliance , do not use any tools other than those recommended by the manufacturing company.
- The appliance should not be stored in a room with continuously operating ignition sources (for example: open flames , an operating gas appliance or an operating electric heater).
- Do not puncture and do not burn.
- Appliance shall be installed, operated and stored in a room with a floor area larger than X m². (X=4 for 7000 Btu/u, ; X=7,7 for 9000 Btu/u)
- This appliance contains Y g (see rating label back of unit) of R290 refrigerant gas.
- R290 is a refrigerant gas that complies with the European directives on the environment. Do not puncture any part of the refrigerant circuit.

- If the appliance is installed, operated or stored in a non-ventilated area, the room must be designed to prevent to the accumulation of refrigerant leaks that could result in a fire risk or explosion due to ignition of the refrigerant caused by electric heaters, stoves, or other sources of ignition.
- The appliance must be stored in such a way as to prevent mechanical failure.
- Individuals who operate or work on the refrigerant circuit must have the appropriate certification issued by an accredited organization that ensures competence in handling refrigerants according to a specific evaluation recognized by associations in the industry.
- Repairs must be performed based on the recommendation from the manufacturing company. Maintenance and repairs that require the assistance of other qualified personnel must be performed under the supervision of an individual specified in the use of flammable refrigerants.

Batteries

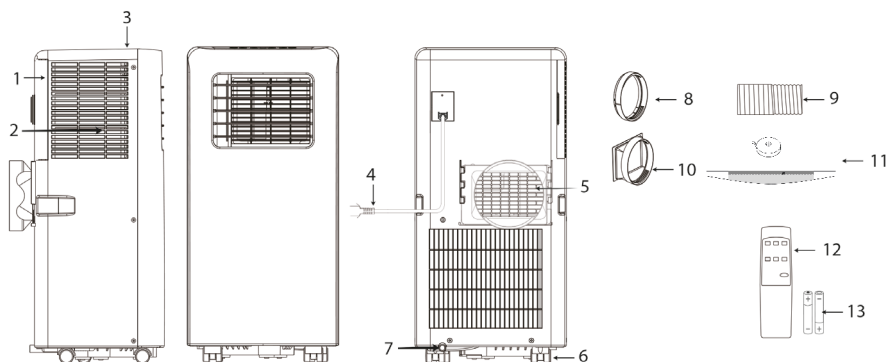
- Do not expose the battery to high temperatures or direct sunlight. Never throw batteries into the fire. There is a danger of explosion!
- Keep batteries away from children. Batteries are not a toy!
- Do not open the batteries by force.
- Avoid contact with metallic objects.(Rings, nails, screws et cetera) there is a danger of short-circuiting!
- As a result of a short-circuit batteries may heat up considerably or even catch fire. this may result in burns.
- For your safety the battery poles should be covered with adhesive strips during transport.
- Do not touch a ruptured and/or leaking battery. If the liquid from the battery gets into your eyes, rinse your eyes as soon as possible with clean water, without rubbing your eyes. Immediately go to the hospital. If it is not treated properly, it can cause eye problems.

Refrigerant

(CE) N 842/2006: This unit contains the refrigerant R290. The amount of refrigerant is less than 1kg, and is in a closed cooling circuit. The coolant does have zero ozone depletion potential, but is a so-called greenhouse gases under the Kyoto Protocol and may thus contribute to global warming, if it is released to the atmosphere. Therefore only trained technicians with refrigerant certificate make a filling or emptying. Your appliance does not have be refilled with refrigerant if used properly and has an undamaged coolant circuit. GWP: R290: 3

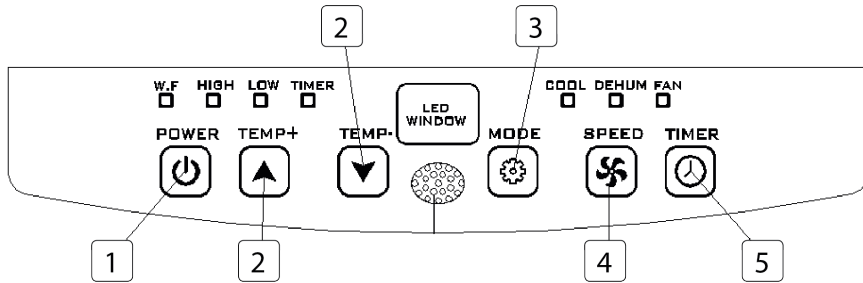
PARTS DESCRIPTION

1. Air inlet
2. Air filter
3. Control panel
4. Power cord
5. Air outlet
6. Castor
7. Drainage hole
8. Hose connector (window end)
9. Hot-air exhaust hose
10. Hose connector (Air conditioner end)
11. Window seal + Velcro
12. Remote control
13. Batteries



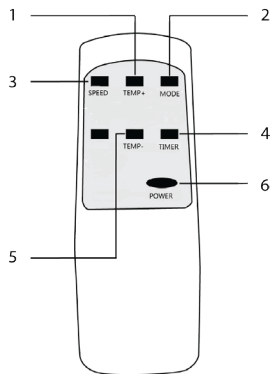
FUNCTION OF CONTROL PANEL

1. Power (on/off) button
2. Temperature buttons
3. Mode button
4. Fan speed adjustment button
5. Timer (on/off) button



REMOTE CONTROL

1. Temperature up button
2. Mode button
3. Fan speed adjustment button
4. Timer (on/off) button
5. Temperature down button
6. Power (on/off) button



BEFORE THE FIRST USE

Before starting operations in this section:

- Find a place where there is power supply nearby.
- Install the exhaust hose and adjust the window position well.
- The supplied small white clips must be mounted on the window kit.
- Insert the power cord into a grounded AC220~240V/50Hz socket.
- Press the power button to turn on the air-conditioner.
- Set the temperature range: 16°C-31°C.
- Check whether the exhaust hose has been mounted properly.
- When using functions on cooling and dehumidifying, allow at least 3 minutes between powering off and powering on.

USE

Cooling operation

- Press the "mode" button till the "Cool" icon appears.
- Press the ▼ or ▲ button to select a desired room temperature.
- Allow around 5 minutes for the cooling to start.
- Press the "fan speed" button to adjust airflow.

Dehumidifying operation

- Press the "Mode" button until the "dehumidify indicator lamp" blinks.
- The temperature will automatically be selected.
- The fan speed will automatically be selected.

Timer operation

Timer ON setting

- When the air-conditioner is OFF, press the "Timer" button and select a desired ON time and adjust using the temperature buttons.
- The ON time can be adjusted to anytime in 0-24 hours.

Timer OFF setting

- When the air-conditioner ON, press "Timer" button and select a desired OFF time through the temperature buttons.
- The OFF time can be adjusted to anytime in 0-24 hours.

Drainage

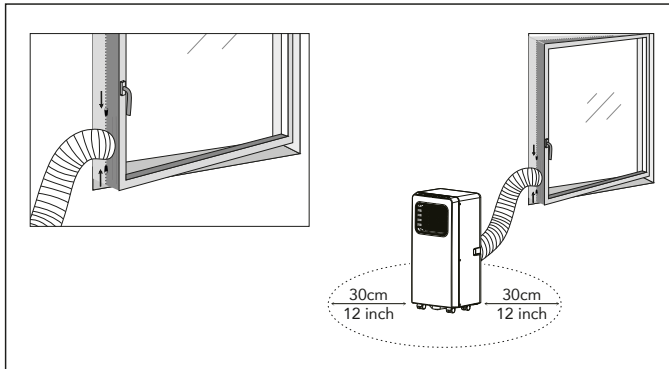
- After a lengthy operation and before storage, you will need to drain the water that has been collected. Please prepare a suitable location or tray to collect the water and remove the rubber stop from the drainage hole at the bottom of the unit. The water will then begin to drain. After this has stopped, you can insert the drain stop.

Internal Tank Water Full Alarm Function

- The inner water tank in the air-conditioner has one water level safety switch that controls the water level. When the water level reaches an anticipated height, the water full indicator lamp lights up. Follow above steps to drain the water.

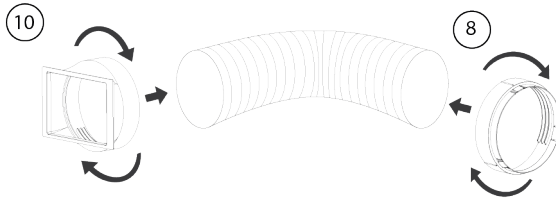
INSTALLATION

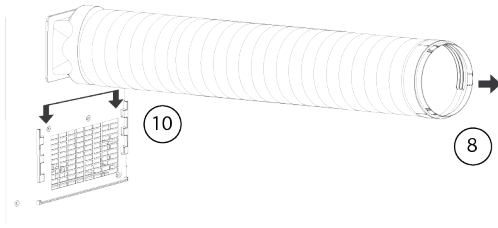
- The air-conditioner should be installed on a flat and stable surface. Do not block the air outlet and allow at least 30cm around the unit.
- Socket wiring should be in accordance with the local electric safety requirements.



Exhaust Hose Installation

- Twist both ends of the hot-air exhaust hose(9) into the hose connector window end(8) and the hose connector air conditioner end(10).
- Insert the hose connector air conditioned end(10) into the openings at the back of the air conditioner.





- Fix the hose connector window end(8) to the nearest windowsill.

Use window seal

Don't turn on the air conditioner until after you've attached the window seal. This will prevent the air conditioner's warm exhaust air from circulating around the house.

This window seal isn't suitable for tilt windows.

1. Velcro on window frame

Clean the window and window frame with soap or detergent to clear it of any dust and grease. Cut the velcro 1 to size with scissors and attach it to the window frame around the window.

2. Velcro on window

Next, attach the velcro around the entire window. Note: don't stick the velcro onto the glass

3. Seal on window frame

Attach the window seal's narrow side 2 to the velcro on the window frame. Work outwards from the middle and fully attach the narrow side all around.

4. Seal on window

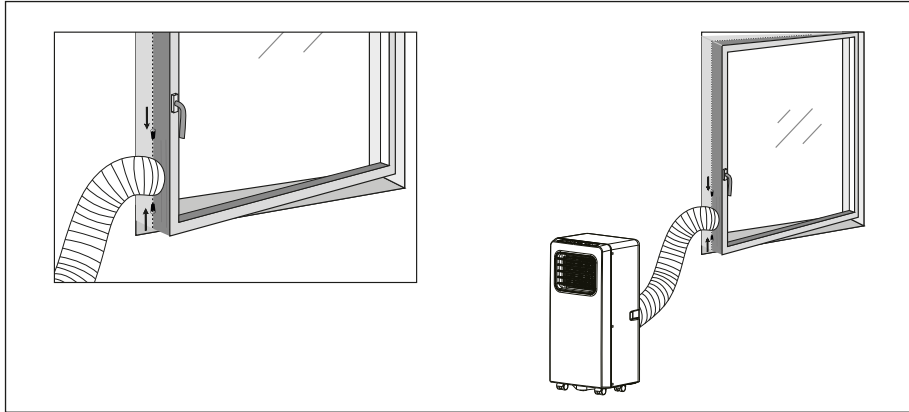
Slightly open the window and attach the window seal's broad side 3 to the velcro on the window. Make sure to leave enough room in the corners so the window seal won't get stuck in the window.

5. Open window seal

Open the window seal's zipper by about 50 centimeters.

6. Attach exhaust hose

Stick the air conditioner's exhaust hose through the hole in the window seal. Close the zipper until the exhaust hose is secured. The window seal is now ready for use. You can turn on the air conditioner.



CLEANING MAINTENANCE

- Before cleaning, disconnect the unit from any electric supply outlet.
- First clean the surface with a neutral detergent and wet cloth, and then wipe it with a dry cloth.
- Do not use gasoline or other chemicals to clean the unit.
- Do not wash the unit directly.

Air filter


- The air filter should be cleaned once every two weeks.
- Open the air inlet grille and take off air filter.
- Clean the air filter with neutral detergent in lukewarm 40°C and allow to dry (not in direct sunlight).
- Re-install the air filter into the inlet grille.

TROUBLESHOOTING

Troubles	Possible Causes	Suggested Remedies
The unit does not start when pressing power button.	<ul style="list-style-type: none"> • Water full indicator lamp blinks and water tank is full. • Room temperature is higher than the setting temperature. (Electric heating mode) • Room temperature is lower than the setting temperature. (Cooling mode) 	<ul style="list-style-type: none"> • Drain the water out of the water tank. • Adjust the temperature.
The unit doesn't cool enough.	<ul style="list-style-type: none"> • The doors or windows are not closed. • There are heat sources inside the room. • Hot air exhaust hose is not connected or blocked. • Temperature setting is too high. • Air inlet is blocked. 	<ul style="list-style-type: none"> • Make sure all the windows and doors are closed. • Remove the heat sources if possible. • Connect or clean the hot air exhaust hose. • Reset the temperature. • Clean the air inlet.
Auto Power-Off in heating mode.	<ul style="list-style-type: none"> • Heating protection, when the temperature at the air outlet exceeds 70°C, the unit will power off automatically. 	<ul style="list-style-type: none"> • Allow room temperature to cool before re-starting the unit.
Noisy.	<ul style="list-style-type: none"> • The ground is not level or not flat enough. • The sound comes from the flowing of the refrigerant inside the air conditioner. 	<ul style="list-style-type: none"> • Place unit on a flat, level ground if possible.

E0 Code.	<ul style="list-style-type: none"> • Room temperature sensor failed. 	<ul style="list-style-type: none"> • Replace room temperature sensor.
E2 Code.	<ul style="list-style-type: none"> • Water tank full 	<ul style="list-style-type: none"> • Please empty the water tank.

ENVIRONMENT


 This appliance should not be put into the domestic garbage at the end of its durability, but must be offered at a central point for the recycling of electric and electronic domestic appliances. This symbol on the appliance, instruction manual and packaging puts your attention to this important issue. The materials used in this appliance can be recycled. By recycling of used domestic appliances you contribute an important push to the protection of our environment. Ask your local authorities for information regarding the point of recollection.

SÉCURITÉ

- Veuillez lire attentivement ce mode d'emploi pour veiller à une utilisation, un entretien et une installation appropriés.
- Si vous ignorez les consignes de sécurité, le fabricant ne peut être tenu pour responsable des dommages.
- L'appareil est uniquement conçu pour un usage intérieur.
- Ne pas utiliser l'appareil sur une prise de courant endommagée ou mal installée.
- Ne pas utiliser l'appareil :
 - près d'une source d'ignition.
 - à proximité d'éclaboussures possibles d'huile.
 - dans un espace exposé à la lumière directe du soleil.
 - à proximité d'éclaboussures possibles d'eau.
 - près d'un bain, d'une douche ou d'une piscine.
- Ne jamais insérer les doigts ou d'autres objets dans la sortie d'air. Soyez particulièrement attentif à avertir les enfants de ces dangers.
- Maintenir l'appareil vers le haut pendant le transport et le stockage.
- Toujours couper l'alimentation ou déconnecter l'appareil avant de le nettoyer.
- Toujours couper l'alimentation et le débrancher avant de déplacer l'appareil.



AVERTISSEMENT :

- Pour éviter tout risque d'incendie, ne pas couvrir l'appareil.
- Toutes les prises doivent être conformes aux exigences locales de sécurité électrique. Vérifiez si nécessaire.
- Si le cordon d'alimentation est endommagé, il doit être remplacé par le fabricant, son réparateur ou des personnes qualifiées afin d'éviter tout risque.
- Si le cordon d'alimentation est endommagé, il doit être remplacé par le fabricant, son agent de service ou des personnes qualifiées afin d'éviter tout risque.

- Cet appareil peut être utilisé par des enfants à partir de 8 ans et par des personnes ayant des capacités physiques, sensorielles ou mentales réduites ou un manque d'expérience et de connaissances si elles bénéficient d'une supervision ou d'instructions concernant l'utilisation de l'appareil en toute sécurité et comprennent les risques que cela suppose. Les enfants ne doivent pas jouer avec l'appareil. Le nettoyage et l'entretien ne peuvent être assurés par des enfants sans surveillance.
- Cet appareil est uniquement destiné à des utilisations domestiques et seulement dans le but pour lequel il est fabriqué.
- Remarques :
En cas de dommages, couper l'alimentation électrique et contacter le distributeur ou un atelier de réparation agréé. Dans tous les cas, le cordon d'alimentation doit être solidement mis à la terre. Pour éviter tout risque, si le cordon d'alimentation est endommagé, veuillez couper l'alimentation électrique. Veuillez contacter le distributeur ou un atelier de réparation agréée pour le remplacer.

Avertissement

- Veuillez utiliser uniquement le procédé de décongélation et de nettoyage recommandé par le fabricant. Ne jamais accélérer le processus de décongélation ou de nettoyage
- autrement.
- L'appareil doit être entreposé dans un local sans source d'inflammation permanente (par exemple : flammes nues, appareil à gaz en fonctionnement ou chauffage électrique en fonctionnement).
- Ne pas percer ou brûler.
- Attention, les réfrigérants ne doivent contenir aucun parfum.
- L'appareil doit être installé, actionné et entreposé dans un local d'une superficie supérieure à X m². (X=4 pour 7000 Btu/u, ; X=7,7 pour 9000 Btu/u)
- Contactez uniquement un technicien de service agréé pour la réparation ou la maintenance de cette unité.

- Ne tirez pas sur le cordon d'alimentation, ne le déformez ou ne le modifiez pas, et ne l'immergez pas dans de l'eau. Tirer ou mal utiliser le cordon d'alimentation peut endommager l'appareil et provoquer une électrocution.
- Attention à respecter la réglementation nationale relative au gaz.
- Veillez à ce que les ouvertures de ventilation ne soient pas obstruées.
- Toute personne travaillant sur un circuit frigorifique ou qui y pénètre doit être titulaire d'un certificat valide délivré par un organisme d'évaluation accrédité par le secteur l'autorisant à manipuler les réfrigérants en toute sécurité conformément à une de ses normes d'évaluation reconnues.
- L'entretien ne doit être effectué que selon les recommandations du fabricant de l'équipement. L'entretien et les réparations nécessitant l'assistance d'un autre personnel qualifié doivent être effectués sous la supervision de la ou des personnes compétentes pour l'utilisation des réfrigérants inflammables.
- N'arrêtez pas l'appareil en insérant ou en retirant la fiche d'alimentation pendant qu'il fonctionne, cela pourrait provoquer un choc électrique ou un incendie sous l'effet de la chaleur, à moins d'entendre des bruits bizarres, de sentir une odeur inhabituelle ou de voir de la fumée sortir de l'appareil.



Informations spécifiques concernant les appareils avec un gaz réfrigérant R 290.

- Lisez attentivement tous les avertissements.
- Pour dégivrer et nettoyer l'appareil, n'utilisez pas d'autres outils que ceux recommandés par le fabricant.
- L'appareil ne doit pas être entreposé dans un local avec une source d'inflammation permanente (par exemple : flammes nues, appareil à gaz en fonctionnement ou chauffage électrique en fonctionnement).

- Ne pas percer, ni brûler.
- L'appareil doit être installé, actionné et entreposé dans un local d'une superficie supérieure à X m². (X=4 pour 7000 Btu/u, ; X=7,7 pour 9000 Btu/u)
- Cet appareil contient Y g (voir la plaque signalétique au dos de l'appareil) de gaz réfrigérant R290.
- Le gaz R290 est un gaz réfrigérant conforme aux directives européennes sur l'environnement. Ne percer aucun élément du circuit de réfrigération.
- Si l'appareil est installé, utilisé ou entreposé dans un endroit non ventilé, le local doit être conçu de façon à prévenir l'accumulation de fuites de réfrigérant qui pourraient entraîner un risque d'incendie ou d'explosion en raison de l'inflammation du réfrigérant par des appareils de chauffage électriques, des poêles ou d'autres sources d'inflammation.
- L'appareil doit être entreposé de manière à éviter toute défaillance mécanique.
- Toute personne actionnant ou travaillant sur le circuit de réfrigération doit disposer de la certification appropriée émise par une organisation accréditée veillant à sa compétence quant à la manipulation de réfrigérants conformément à une évaluation spécifique agréée par des associations du secteur.
- Les réparations doivent être effectuées sur la base des recommandations du fabricant. L'entretien et les réparations nécessitant l'assistance d'un autre personnel qualifié doivent être effectués sous la supervision de la personne compétente pour l'utilisation des réfrigérants inflammables.

Batteries

- N'exposez pas les batteries et piles à des températures élevées ou à la lumière directe du soleil. Ne jetez pas les batteries et piles dans le feu. Vous risquez une explosion !
- Maintenez les batteries et piles hors de portée des enfants. Les batteries et piles ne sont pas des jouets !
- Ne forcez pas l'ouverture des batteries et piles.
- Évitez tout contact avec des objets métalliques (Bagues, clous, vis, etc.). Ils risquent de provoquer un court-circuit !

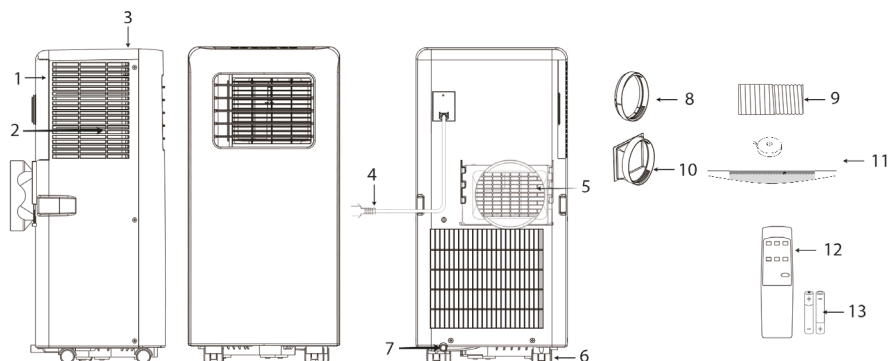
- Suite à un court-circuit, les batteries et piles peuvent chauffer excessivement, voire s'enflammer, ce qui peut entraîner des brûlures.
- Pour votre sécurité, les pôles de batteries devraient être recouverts par des languettes adhésives pendant le transport.
- Ne touchez pas les batteries et piles percées ou présentant une fuite. Si du liquide de batterie ou de pile entre en contact avec vos yeux, rincez-les dès que possible à l'eau claire, sans frotter les yeux. Rendez-vous immédiatement à l'hôpital. En l'absence de traitement approprié, des lésions oculaires sont possibles.

Réfrigérant

(CE) N 842/2006 : Cet appareil contient du réfrigérant R290. Ce réfrigérant pèse moins de 1 kg et se trouve dans un circuit de refroidissement fermé. Le liquide de refroidissement n'a aucun potentiel d'appauvrissement de la couche d'ozone, mais il s'agit d'un gaz à effet de serre au sens du protocole de Kyoto et peut donc contribuer au réchauffement planétaire, s'il est rejeté dans l'atmosphère. C'est pourquoi seuls des techniciens qualifiés disposant d'un certificat de réfrigérant peuvent effectuer un remplissage ou une vidange. Votre appareil n'a pas besoin d'être rempli de réfrigérant s'il est utilisé correctement et si son circuit de refroidissement n'est pas endommagé. PRP : R290 : 3

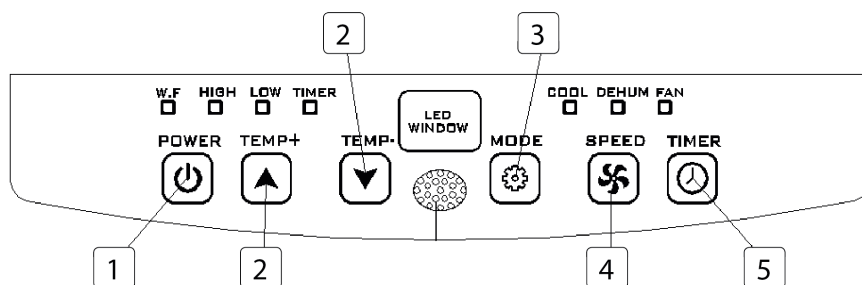
DESCRIPTION DES PIÈCES

1. Entrée d'air
2. Filtre à air
3. Panneau de commande
4. Cordon d'alimentation
5. Sortie d'air
6. Roulette
7. Orifice de drainage
8. Raccord de tuyau (côté fenêtre)
9. Tuyau d'évacuation d'air chaud
10. Raccord de tuyau (Côté climatiseur)
11. Kit de calfeutrage + l'auto-agrippant
12. Télécommande
13. Batteries



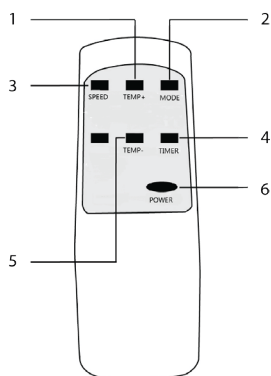
FONCTION DU PANNEAU DE COMMANDE

1. Bouton marche/arrêt
2. Boutons de température
3. Bouton de mode
4. Bouton de réglage de vitesse du ventilateur
5. Bouton marche/arrêt du minuteur



TÉLÉCOMMANDE

1. Bouton d'augmentation de la température
2. Bouton de mode
3. Bouton de réglage de vitesse du ventilateur
4. Bouton marche/arrêt du minuteur
5. Bouton de diminution de la température
6. Bouton marche/arrêt



AVANT LA PREMIÈRE UTILISATION

Avant de commencer les opérations dans cette section :

- Trouvez un endroit près d'une source d'alimentation électrique.
- Posez le tuyau d'évacuation et réglez bien la position de la fenêtre.
- Les petits clips blancs fournis doivent être montés sur le kit fenêtre.
- Insérez le cordon d'alimentation dans une prise de courant AC220~240V/50Hz mise à la terre.
- Appuyez sur le bouton Marche/Arrêt pour allumer le climatiseur.
- Réglez la plage de températures : 16 °C-31°C.
- Vérifiez si le tuyau d'évacuation a été monté correctement.
- Lors de l'utilisation des fonctions de refroidissement et de déshumidification, prévoir au moins 3 minutes entre la mise hors tension et la mise sous tension.

UTILISATION

Refroidissement

- Appuyez sur le bouton mode jusqu'à ce que l'icône « Cool » apparaisse.
- Appuyez sur le bouton ▼ ou ▲ pour sélectionner la température de la pièce souhaitée.
- Attendre environ 5 minutes que le refroidissement démarre.
- Appuyez sur le bouton de vitesse du ventilateur (« fan speed ») pour régler le débit d'air.

Déshumidification

- Appuyez sur le bouton « Mode » jusqu'à ce que le témoin de déshumidification clignote.
- La température est sélectionnée automatiquement.
- La vitesse du ventilateur est sélectionnée automatiquement.

Minuterie

Réglage de minuterie activée

- Lorsque le climatiseur est éteint, appuyez sur la touche de minuterie (« Timer »), sélectionnez l'heure de mise en marche (ON) désirée et réglez-la à l'aide des boutons de température.
- L'heure de mise en marche peut être réglée à n'importe quel moment entre 0 et 24 heures.

Réglage de minuterie désactivée

- Lorsque le climatiseur est allumé, appuyez sur la touche de minuterie (« Timer »), sélectionnez l'heure de désactivation (OFF) désirée et réglez-la à l'aide des boutons de température.
- L'heure de désactivation peut être réglée à n'importe quel moment entre 0 et 24 heures.

Drainage

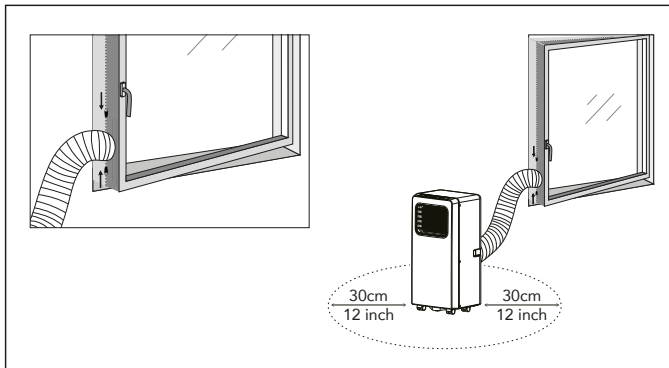
- Après une utilisation prolongée et avant le stockage, vous devrez vidanger l'eau recueillie. Préparez un emplacement ou un plateau approprié pour recueillir l'eau et retirez le bouchon en caoutchouc du trou de drainage situé au fond de l'appareil. Le drainage se mettra alors en route. Une fois cette opération terminée, vous pouvez insérer le bouchon de vidange.

Fonction d'alarme de niveau d'eau maximum dans le réservoir interne

- Le réservoir d'eau interne du climatiseur est muni d'un interrupteur de sécurité qui contrôle le niveau d'eau. Lorsque le niveau d'eau atteint la hauteur prévue, le témoin de niveau d'eau plein s'allume. Suivez les étapes ci-dessus pour vidanger l'eau.

INSTALLATION

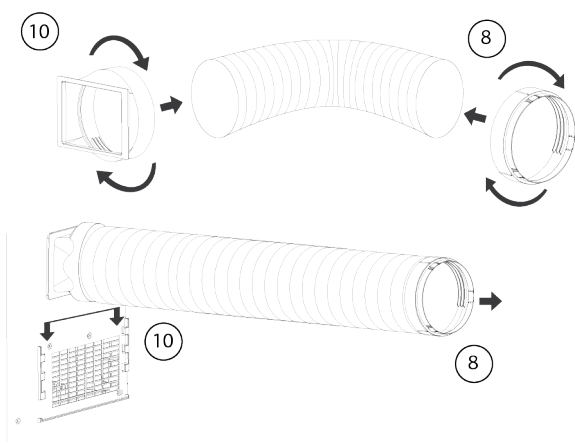
- Le climatiseur doit être installé sur une surface plane et stable. Ne bloquez pas la sortie d'air et laissez au moins 30 cm autour de l'appareil.
- Le raccordement aux prises doit être conforme aux exigences locales de sécurité électrique.



Installation de tuyau d'évacuation

- Tourner les deux extrémités du tuyau d'évacuation d'air chaud (9) dans le raccord de tuyau côté fenêtre (8) et dans le raccord de tuyau coté climatiseur (10).
- Insérez l'extrémité (10) du raccord de tuyau du climatiseur dans les ouvertures situées à l'arrière du climatiseur.

- Fixez (8) le raccord de tuyau côté fenêtre sur le rebord de fenêtre le plus proche.



Utilisation du kit de calfeutrage

Installez le kit de calfeutrage avant d'allumer le climatiseur mobile. Vous éviterez ainsi que l'air chaud qui sort du climatiseur se répande dans la maison.

Ce kit de calfeutrage ne convient pas aux fenêtres battantes.

1. L'auto-agrippant sur le cadre

Nettoyez la fenêtre et le cadre de fenêtre avec un produit de nettoyage, afin d'enlever toutes traces de gras et de poussière. Coupez la bande auto-agrippante 1 sur mesure avec les ciseaux et collez-la sur le cadre de fenêtre.

2. L'auto-agrippant sur la fenêtre

Collez intégralement la bande auto-agrippante 1 autour de la fenêtre.
Note : veuillez ne pas coller la bande autoagrippante sur le verre.

3. Kit de calfeutrage sur le cadre

Collez le côté étroit du kit de calfeutrage 2 à la bande auto-agrippante sur le cadre de fenêtre. Commencez au milieu et collez intégralement le côté étroit du kit de calfeutrage autour du cadre

4. Kit de calfeutrage sur la fenêtre

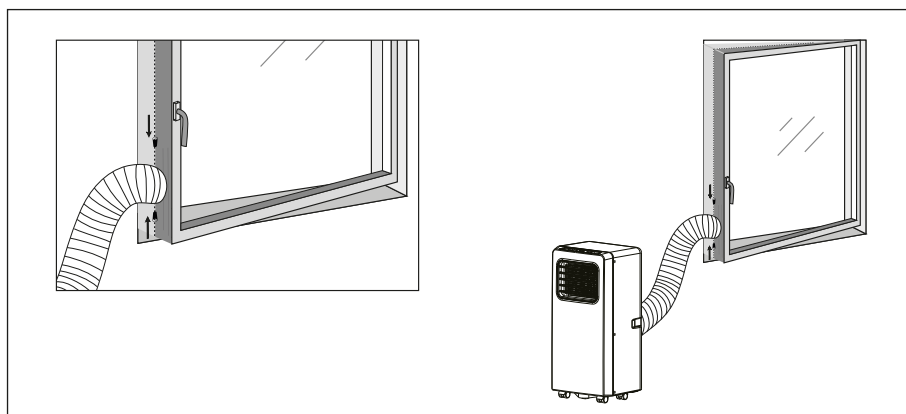
Entrouvrez la fenêtre et collez le côté large du kit de calfeutrage 3 sur la bande auto-agrippante de la fenêtre. Laissez suffisamment d'espace dans les coins, afin que le kit de calfeutrage ne soit pas trop serré.

5. Ouvrir le kit de calfeutrage

Ouvrez la tirette du kit de calfeutrage d'environ 50 centimètres.

6. Fixer le tuyau d'évacuation d'air

Faites passer le tuyau d'évacuation d'air à travers l'ouverture du kit de calfeutrage. Fermez la tirette afin que le tuyau d'évacuation d'air reste en place. Le kit de calfeutrage est prêt à l'emploi, vous pouvez vous servir du climatiseur mobile.



NETTOYAGE ET ENTRETIEN

- Avant le nettoyage, débranchez l'appareil de toute prise électrique.
- Nettoyez d'abord la surface avec un détergent neutre et un chiffon humide, puis essuyez-la avec un chiffon sec.
- N'utilisez pas d'essence ou d'autres produits chimiques pour nettoyer l'appareil.
- Ne lavez pas l'appareil directement.

Filtre à air



- Le filtre à air doit être nettoyé toutes les deux semaines.
- Ouvrez la grille d'entrée d'air et enlevez le filtre à air.
- Nettoyez le filtre à air avec un détergent neutre dans de l'eau tiède à 40 °C et laissez-le sécher (à l'abri des rayons directs du soleil).
- Réinstallez le filtre à air dans la grille d'entrée d'air.

DÉPANNAGE

Résolution des pannes	Causes possibles	Solutions suggérées
L'unité ne démarre pas lorsqu'on appuie sur le bouton marche/arrêt.	<ul style="list-style-type: none"> • Le témoin de réservoir d'eau plein clignote, et le réservoir d'eau est plein. • La température ambiante est supérieure à la température de réglage. (Mode chauffage électrique) • La température ambiante est inférieure à la température de réglage. (Mode climatisation) 	<ul style="list-style-type: none"> • Vidangez le réservoir d'eau. • Réglez la température.
L'unité ne refroidit pas suffisamment	<ul style="list-style-type: none"> • Les portes ou fenêtres ne sont pas fermées. • Il y a des sources de chaleur à l'intérieur de la pièce. • Le tuyau d'évacuation d'air chaud n'est pas branché ou bloqué. • La température réglée est trop élevée. • L'entrée d'air est bloquée. 	<ul style="list-style-type: none"> • Assurez-vous que toutes les fenêtres et portes sont fermées. • Supprimez les sources de chaleur si possible. • Raccordez ou nettoyez le tuyau d'évacuation d'air chaud. • Réinitialisez la température. • Nettoyez l'entrée d'air.
Mise hors tension automatique en mode chauffage.	<ul style="list-style-type: none"> • Protection de chauffage, lorsque la température à la sortie d'air dépasse 70 degrés, l'appareil s'éteint automatiquement. 	<ul style="list-style-type: none"> • Laissez la température de la pièce s'abaisser avant de redémarrer l'unité.

Appareil bruyant.	<ul style="list-style-type: none"> • Le sol n'est pas horizontal ou pas assez plat. • Le son provient de l'écoulement du réfrigérant à l'intérieur du climatiseur. 	<ul style="list-style-type: none"> • Placez l'appareil sur un sol horizontal et plat si possible.
E0 Code.	<ul style="list-style-type: none"> • La sonde de température ambiante est défectueuse. 	<ul style="list-style-type: none"> • Remplacez la sonde de température ambiante.
E2 Code.	<ul style="list-style-type: none"> • Réservoir d'eau plein 	<ul style="list-style-type: none"> • Vidangez le réservoir d'eau..

ENVIRONNEMENT

 Cet appareil ne doit pas être jeté avec les déchets ménagers à la fin de sa durée de vie, il doit être remis à un centre de recyclage pour les  appareils électriques et électroniques. Ce symbole sur l'appareil, le manuel d'utilisation et l'emballage attire votre attention sur un point important. Les matériaux utilisés dans cet appareil sont recyclables. En recyclant vos appareils, vous contribuez de manière significative à la protection de notre environnement. Renseignez-vous auprès des autorités locales pour connaître les centres de collecte des déchets.